



M60



ROBUSTA CAPIENTE EFFICIENTE



MACRO•CLEAN



M60

Lavaggio automatico corone superiori del caricatore verticale

Sistema d'ingrassaggio semi-centralizzato di serie

Sistema idraulico "Load Sensing" per una drastica riduzione dei consumi

Filtro per un completo controllo delle polveri fini

Avanzato sistema di controllo CanBus per prestazioni senza eguali

Turbina di aspirazione potente e silenziosa

Cabina ribaltabile per un comodo accesso ai componenti

Macchina sempre parallela al suolo, anche durante lo spazzamento

Guida centrale per una perfetta visibilità in tutte le situazioni

4 ruote sterzanti per un ridotto raggio di curvatura

Sospensioni idro-pneumatiche anteriori e posteriori molto confortevoli

Controllo pneumatico di pressione a terra delle spazzole per ridurne il consumo

Unico pedale di accelerazione per trasferimento e lavoro

Spazzola anteriore pivotante 180° destra/sinistra, completamente regolabile

ACCESSORI PRINCIPALI



Spazzola frontale regolabile per spazzamento a 180° destra/sinistra.



Scarico a qualsiasi altezza fra 1,1 e 2,3 metri.



Potente tubo aspirante posteriore, 6 m di lunghezza - 140 mm di diametro.



Cuffie sulle spazzole laterali per spazzamento a secco senza polvere.

Grazie ad anni di continuo sviluppo, la M60 è oggi la più avanzata e performante spazzatrice meccanico-aspirante presente sul mercato. I suoi **6 metri cubi di volume del contenitore** e **6000 kg netti di carico** sono caratteristiche esclusive che permettono a questa spazzatrice unica di lavorare nelle condizioni più pesanti, sia in ambiente urbano che industriale. Il **filtro di grande superficie** permette alla macchina di lavorare anche in ambienti molto polverosi.

CANBUS

Controller Area Network Bus

SI TRATTA DI UN AVANZATO SISTEMA ELETTRONICO DI COMUNICAZIONE FRA LE VARIE FUNZIONI DELLA MACCHINA IN MODO CHE POSSANO LAVORARE INSIEME E INTEGRARE CON GRANDE EFFICIENZA. IL CANBUS MACRO È ESTREMAMENTE AFFIDABILE GRAZIE ALLA SUA DERIVAZIONE AUTOMOTIVE:

- INTUITIVO TASTIERINO COMANDI - PULSANTE "EASYSART" PER AVVIO/ARRESTO DI TUTTE LE FUNZIONI SELEZIONATE
- SOSPENSIONI ANTERIORI/POSTERIORI IDRO-PNEUMATICHE
- CONTROLLO PNEUMATICO DELLA PRESSIONE SPAZZOLE A TERRA, PER DIMINUIRNE L'USURA
- AUTOMATICO SOLLEVAMENTO/ARRESTO DELLE SPAZZOLE CENTRALE E LATERALI E ARRESTO DEL FLUSSO D'ACQUA IN RETROMARCIA
- POSSIBILITÀ DI REGOLAZIONE AUTOMATICA DELL'ASPIRAZIONE IN BASE AL TIPO DI LAVORO
- SISTEMA IDRAULICO "LOAD SENSING" PER RIDURRE IL CONSUMO DI CARBURANTE E I COSTI DI MANUTENZIONE
- MONITOR IN CABINA PER IL CONTAORE PARZIALE/TOTALE DI TUTTE LE FUNZIONI DELLA MACCHINA
- DIAGNOSTICA VISUALIZZATA DIRETTAMENTE SULLO SCHERMO
- AGGIORNAMENTO A DISTANZA DI QUALSIASI FUNZIONE DELLA MACCHINA TRAMITE SEMPLICE CHIAVE USB
- ACQUISIZIONE, VISUALIZZAZIONE E REGISTRAZIONE DI QUALUNQUE DATO OPERATIVO



Possibilità di raccogliere grandi quantità di rifiuti secchi. 6 m³ di volume e 6000 kg di portata utile sono le più alte prestazioni di carico sul mercato e consentono lunghi turni di lavoro.



In grado di spazzare a pieno carico su pendenze superiori al 20%. Le quattro ruote sterzanti rendono la M60 perfettamente manovrabile in qualsiasi situazione di lavoro.



Possibilità esclusiva di spazzare in condizioni di sbilanciamento (es. marciapiedi). Il sistema permette di spazzare anche sui dossi senza alcuna azione richiesta all'operatore.



Cabina spaziosa e confortevole dotata di 3 sedili omologati e facili comandi.



Tastierino comandi di facile utilizzo. Pulsante unico "EasyStart" per avvio/arresto di tutte le funzioni selezionate.



Filtro polvere PM 1 di grande superficie, per completo controllo polveri in ogni situazione (optional).

CARATTERISTICHE TECNICHE PRINCIPALI M60 CB

LARGHEZZA DI PULIZIA

• solo con spazzola centrale a rullo	1300 mm
• con spazzola centrale a rullo e spazzola laterale destra	2000 mm
• con spazzola centrale a rullo e 2 spazzole laterali (config. di serie)	2700 mm
• con spazzola centrale, 2 spazzole laterali e terza spazzola frontale (opt)	3600 mm

CONTENITORE DI RACCOLTA E SERBATOIO ACQUA

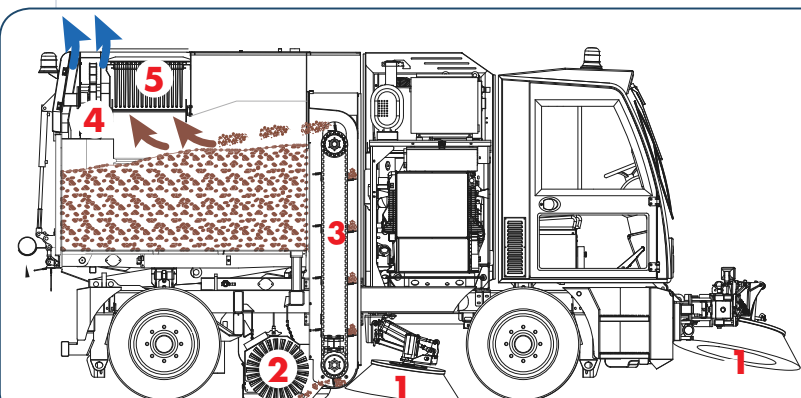
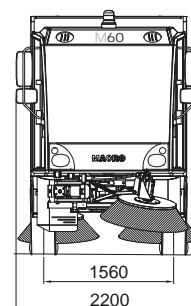
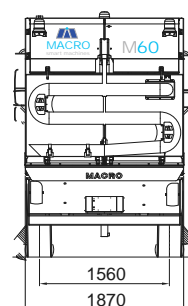
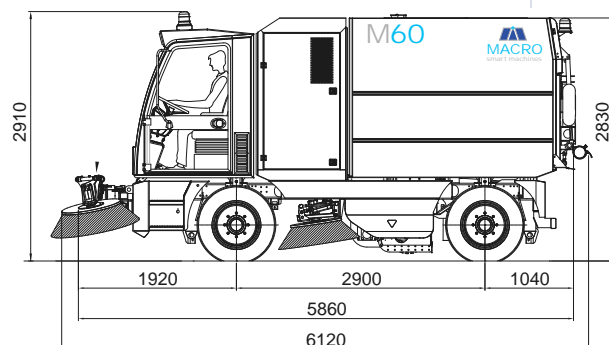
Volume contenitore	6 m ³
Capacità di carico utile omologata	6000 kg
Altezza di scarico contenitore di raccolta	1,1 m (opt÷2,30 m)
Capacità serbatoio acqua (con impianto idrico opt)	620 lt / (opt 1220 lt)

MOTORE E SISTEMA DI AVANZAMENTO

Mercedes diesel engine Tier3 Intercooler	110 kW/147 Hp
Motore Mercedes diesel Intercooler Euro6 AdBlue® livello C	130 kW/174 Hp
Sistema di avanzamento	idrostatico
Velocità massima	42 Km/h
Pendenza massima superabile a pieno carico	>20%

ALTRE CARATTERISTICHE

Sistema di gestione	Elettro-idraulico
Raggio di sterzata	4430 mm
Sistema di sterzata	4-ruote sterzanti
Peso a pieno carico (con/senza 3a spazzola)	13250/13400 Kg



SISTEMA MECCANICO-ASPIRANTE

I rifiuti sono raccolti grazie all'azione meccanica delle spazzole laterali (1) e centrale (2) e del caricatore verticale (3). L'aspirazione (4) ha il solo scopo di catturare la polvere appena è sollevata dal suolo. L'aspirazione è ottimizzata per consentire la completa soppressione delle polveri grazie al filtro di grande superficie (5).

MACRO•CLEAN

Costituita nel 1991, Macro ha sviluppato una lunga esperienza di successo nella carpenteria metallica pesante, oltre che nella produzione di macchine per la pulizia professionale per importanti marchi internazionali e di grandi spazzatrici a marchio proprio. Ereditando e sviluppando ulteriormente l'avanzata tecnolo-

gia Macro e la vasta organizzazione mondiale RCM, Macroclean è diventata in breve tempo azienda leader nella produzione e vendita di spazzatrici stradali e industriali per applicazioni pesanti e propone oggi sul mercato la più completa e innovativa gamma di spazzatrici meccaniche-aspiranti da 0,3 a 6 m³ di contenitore.

MACROCLEAN S.r.l. tel. +39 0523 248636 www.macroclean.it info@macroclean.it
Sede Operativa: Via Bonati 13, 29017 Fiorenzuola D'Arda (PC) - Sede Legale: Via Tiraboschi 4, Casalbo (Mo) - Italy