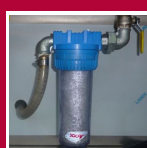




DETTAGLI



Le **vasche lavapezzi SERIE ECO** sono facili da installare e subito disponibili per l'uso.

Le **vasche lavapezzi SERIE ECO** hanno una struttura in acciaio inox e utilizzano tecnologia Eco-compatibile, cioè adatta all'utilizzo di detersivi biodegradabili.

Sono disponibili soluzioni di lavaggio che riutilizzano il detersivo, per molti cicli di lavoro, fino ad esaurimento della sua capacità pulente.

Il singolo ciclo di lavaggio delle Vasche lavapezzi SERIE ECO è chiuso senza dispersioni nell'ambiente.

### Caratteristiche tecniche

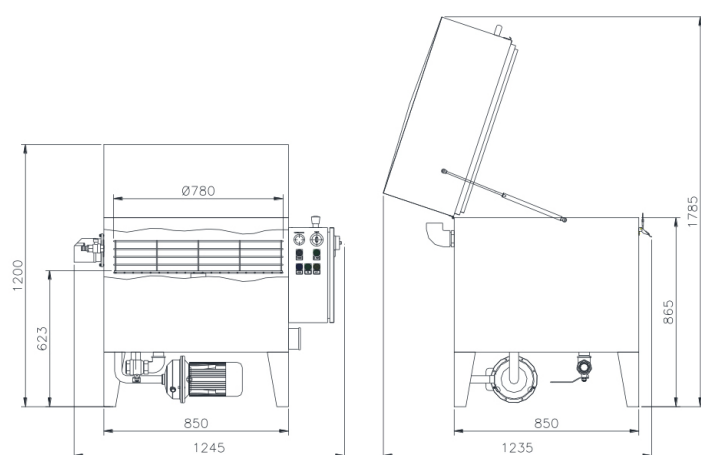
	u.m.	L800	L901	L902	L922
Dimensioni cesto	mm	Ø780	Ø910	Ø910	Ø 1150
Altezza utile	mm	500	500	500	750
Portata	kg	150	150	150	250
Capacità serbatoio lavaggio	lt	120	190	190	280
Potenza pompa sgrassaggio	kW	--	--	--	2x0,9
Pressione pompa sgrassaggio	bar	--	--	--	2
Portata pompa lavaggio	l/min	80	80	2x80	2x100
Resistenza elettrica tappo	kW	--	--	--	10
Riscaldamento elettrico lavaggio	kW	4	6	6	--
Valvole svuotamento	"gas	--	--	--	2x100"
Potenza motoriduttore	kW	--	--	--	0.18
Potenza installata	kW	4.75	7.5	7.9	--
Giri al minuto (cesto)	g/min	--	--	--	4
Alimentazione	V/Hz	400V (3Ph)	400 (3Ph)	400 (3Ph)	400V/50Hz
Tensione comando	ac	--	--	--	24V ac
Larghezza	mm	1160	1300	1300	1495
Altezza	mm	1200	1350	1350	1460
Profondità	mm	1750	1990	1990	1472
Peso	kg	90	120	130	200
Dimensioni imballo	mm	1250x1070x1290	1400x1250x1400	1400x1250x1400	--
Temperature selezionabili	°C	20-60	20-60	20-60	--


 Via Trieste, 14  
 24046 OSIO SOTTO (BG)  
 T +39 035 4876054  
 F +39 035 4823958


 Via dei Ponticelli  
 25014 CASTENEDELO  
 (BS)  
 T +39 030 2732674


 Via De Gasperi, 120  
 20017 MAZZO DI RHO  
 (MI)  
 T +39 02 93904406

Numero Verde  
**800-480110**



### CARATTERISTICHE PRINCIPALI

Le vasche lavapezzi serie ECO sono macchine lavapezzi a cestello rotante per lavaggio pezzi di piccole e medie dimensioni interamente realizzate in acciaio inossidabile AISI 304. Queste macchine sono realizzate con soluzioni tecniche che ne abbattano il costo senza rinunciare ad un lavaggio di qualità e sono indirizzate per bassi carichi di lavoro e per oggetti ingombranti ma leggeri. L'operatore, dopo aver inserito all'interno del cestello i pezzi da lavare, avvia il ciclo automatico e può dedicarsi ad altro. Di serie è possibile regolare la temperatura ed il tempo di lavaggio. Sono rispettose dell'ambiente perché utilizzano una soluzione di lavaggio a base acquosa e detersivi biodegradabili.

### DESCRIZIONE CICLO

1. Posizionamento pezzi su cesto (operatore)
2. Chiusura coperchio (operatore)
3. Avvio ciclo in automatico (operatore)
4. Ciclo in automatico con fasi di:
  - a. sgrassaggio,
  - b. drenaggio.
5. Apertura coperchio (operatore)
6. Estrazione pezzi (operatore)

### CARATTERISTICHE TECNICHE

**Costruzione:** la macchina è costruita in acciaio inox aisi 304.

**Circuiti idrici:** la pompa aspira la soluzione acquosa dal serbatoio ed alimenta il circuito idrico, che è composto da rampe porta ugelli.

**Filtro a pannello:** la soluzione ritorna nel serbatoio attraverso i filtri a pannello in inox aisi 304, che hanno la funzione di trattenere le eventuali impurità solide presenti.

**Riscaldamento elettrico:** il riscaldamento della soluzione, avviene tramite una resistenza elettrica, in inox incoloyd, che è controllata e gestita da una sonda di lettura, da un termostato e da un limitatore di temperatura.

**TEMPERATURA SOLUZIONE CONSENTITA DAL COSTRUTTORE: (Range 20-60 °C) (senza coibentazione termica)**

**Controllo livello minimo soluzione:** il livello della soluzione viene controllato in automatico, tramite 1 sonda, che provvede a mettere in sicurezza le resistenze e la pompa, nel caso di un imprevisto abbassamento del livello. Una spia sul quadro elettrico, avverte l'operatore che il livello è sotto la soglia minima.

**Coperchio manuale:** il coperchio di accesso alla macchina, è di tipo manuale, con l'aiuto di n°2 molle a gas che ne facilitano l'apertura nel tratto finale.

**Quadro elettrico, elettromeccanico:** IP 55, verniciato RAL 7032

**Motorizzazione cesto(OPZIONALE):** la rotazione costante del cesto, è garantita da una trasmissione meccanica con motoriduttore.

**Disoleatore disco 220 (OPZIONALE):** il disoleatore è costituito da un disco di 220 mm in acciaio inox aisi 304, un motoriduttore, due raschiatori e da una valvola a sfera per la fuoriuscita dell'olio dalla macchina. Durante la rotazione del disco, l'olio si aggrappa alla lamiera e viene convogliato verso la valvola dai due raschiatori. Il Cliente provvederà a posizionare un contenitore per il recupero dell'olio, che uscirà dalla valvola.

 Via Trieste, 14  
 24046 OSIO SOTTO (BG)  
 T +39 035 4876054  
 F +39 035 4823958

 Via dei Ponticelli  
 25014 CASTENEDOLO  
 (BS)  
 T +39 030 2732674

 Via De Gasperi, 120  
 20017 MAZZO DI RHO  
 (MI)  
 T +39 02 93904406

Numero Verde  
**800-480110**

**Circuito idrico e cestello inox (OPZIONALE):** Il circuito idrico, il cestello e tutte le parti a contatto con la soluzione acquosa sono in acciaio inox aisi 304.

**Coibentazione termica serbatoio e coperchio (OPZIONALE):** il serbatoio e il coperchio della macchina sono coibentati termicamente con pannelli in acciaio inox aisi 304, che contengono materiale isolante, dello spessore di 15mm. La coibentazione termica è obbligatoria per un utilizzo della macchina con temperatura superiore a 60°C.

**Aspirazione vapori (OPZIONALE):** nella parte posteriore della macchina è posizionato l'aspiratore dei vapori, che viene messo in funzione automaticamente a fine ciclo, per l'eliminazione dei vapori residui. L'aspiratore vapori è obbligatorio per un utilizzo della macchina con temperatura superiore a 60°C.

 Via Trieste, 14  
24046 OSIO SOTTO (BG)  
T +39 035 4876054  
F +39 035 4823958

 Via dei Ponticelli  
25014 CASTENEDOLO  
(BS)  
T +39 030 2732674

 Via De Gasperi, 120  
20017 MAZZO DI RHO  
(MI)  
T +39 02 93904406

Numero Verde  
**800-480110**